

"Jambee Kleng dapat meningkatkan saturasi oksigen melalui penggunaan alat pemantau Oximeter"

**Tim KIH AJAR STEM Provinsi Aceh
ACEH. 02. 00003**

Tema : Sains dan Teknologi

Saleum, rakan mandum!



**Keisya Aurelia
Mahira**

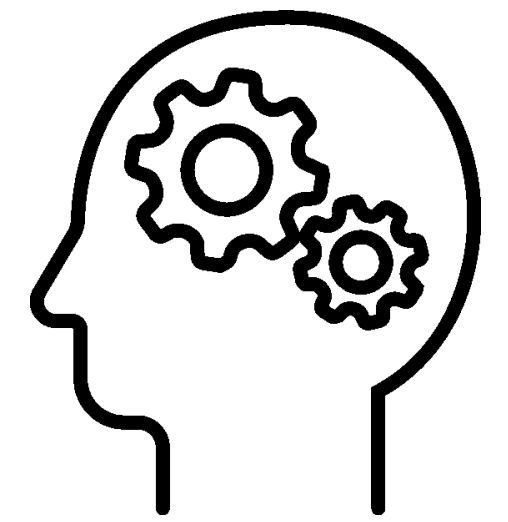


**Almas Shatha
Mulia**



**Rajwa
Azzahra**





Latar Belakang Ide

Identifikasi Masalah dan Potensi

- "Boh Jambee Kleng" atau yang dijuluki anggur hitamnya Aceh memiliki populasi yang cukup banyak namun sedikit orang menyukainya
- Padahal, terdapat banyak khasiatnya. Salah satunya adalah peningkatan Hb dan saturasi oksigen darah yang sangat dibutuhkan terutama saat kondisi pandemi COVID-19



Solusi yang ditawarkan

- Mengoptimalkan manfaat "Boh Jambee Kleng" yang efeknya akan dipantau menggunakan Oximeter
- Mendesain prototipe Oximeter sederhana sebagai alat pemantau saturasi oksigen darah



Tahapan Kerja & Desain Proyek

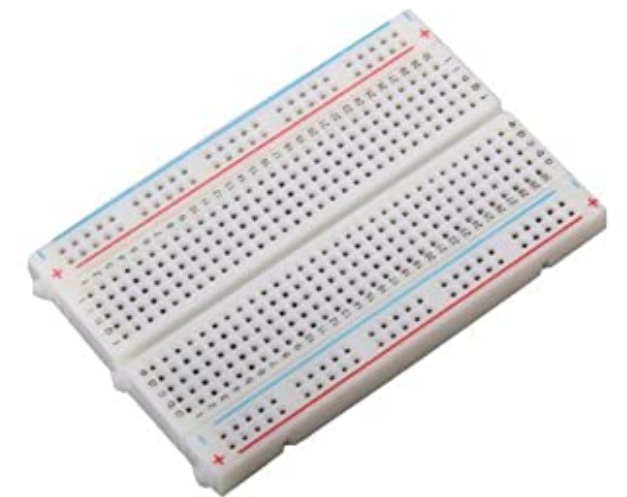


Persiapan Alat dan Bahan

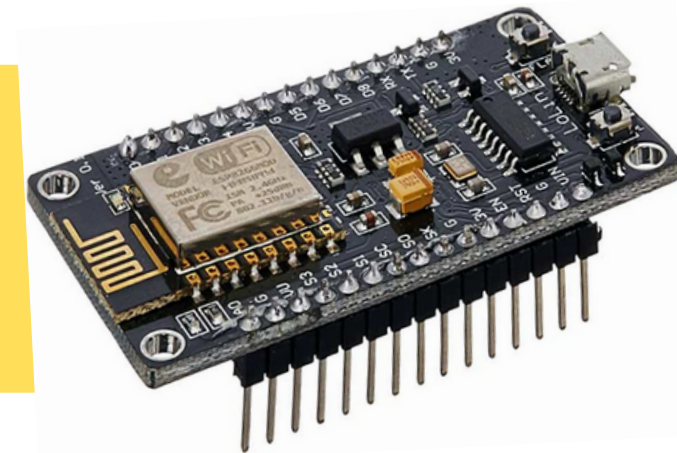
1 OLED Display



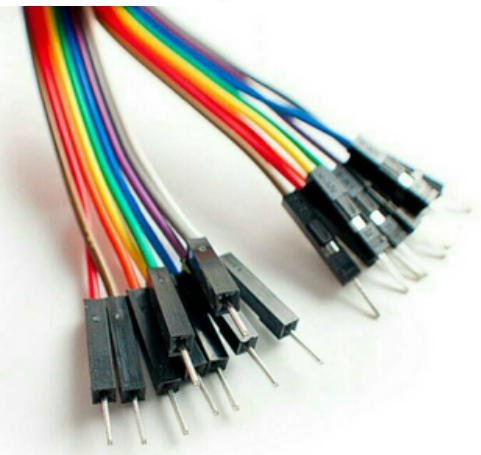
4 Breadboard



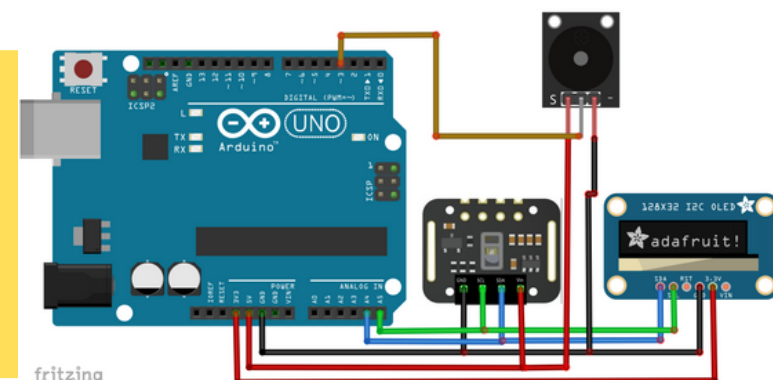
2 ESP8266



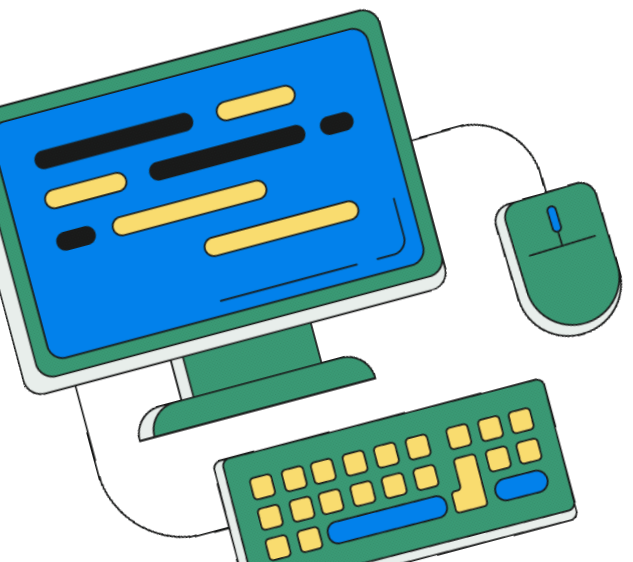
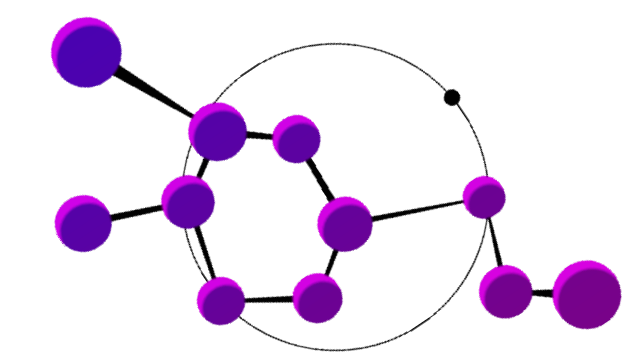
5 Kabel jumpers



3 Pulse Oximeter



6 HP Android



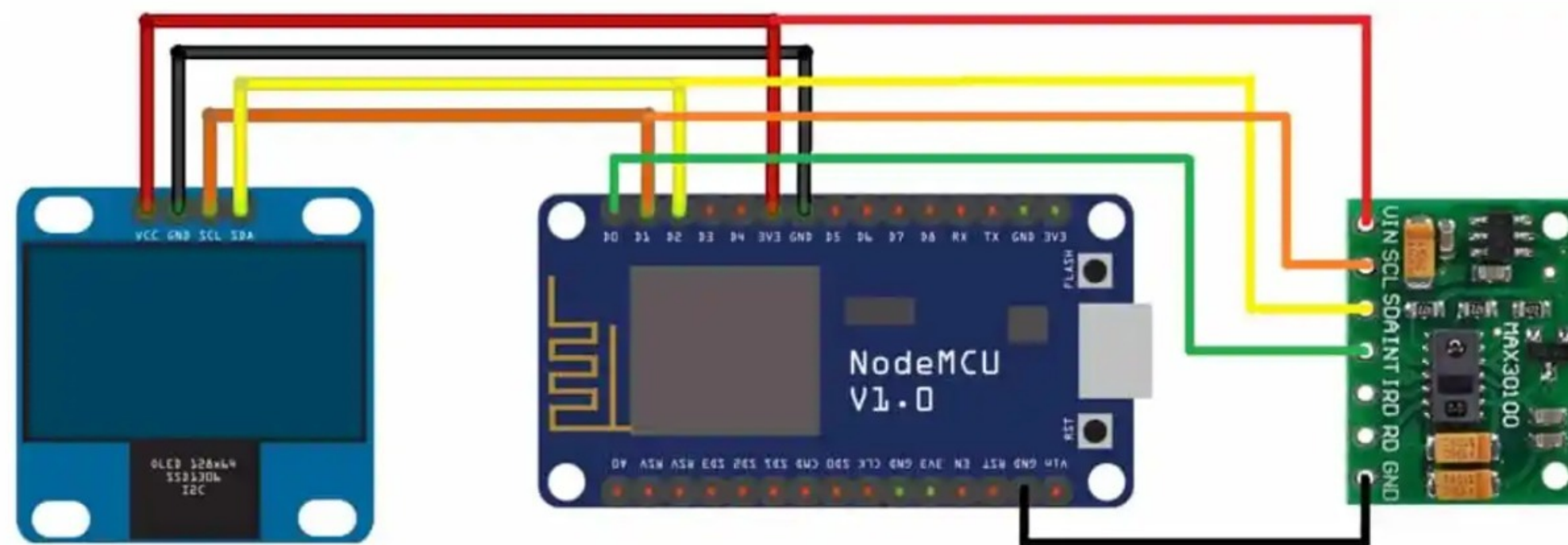
Tahapan Kerja & Desain Proyek



Desain dan perakitan
Prototipe Oximeter

01 ESP8266 ke OLED Display dan Sensor :

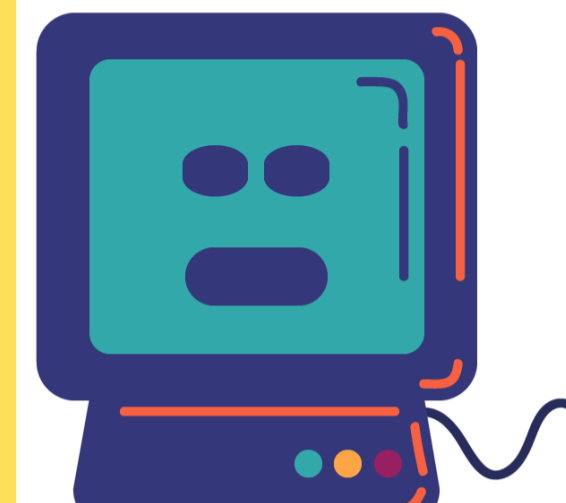
Kabel ke-	Pin Awal	Pin Final	
	ESP8266	OLED Display	Sensor
1	3V	VCC	-
2	Pin ground	Pin ground	-
3	D2	SDA	-
4	D1	SCL	-
5	D0	-	INT
6	Pin ground	Pin ground	-



02 OLED Display ke Sensor

Kabel ke-	Pin Awal	Pin Final
	OLED Display	Sensor
1	VCC	VIN
2	SCL	SCL
3	SDA	SDA

Oxymeter memperkirakan jumlah oksigen di dalam darah dengan cara mengirimkan sinar inframerah ke pembuluh darah kapiler. Kadar oksigen dalam darah ditakar dari banyak cahaya yang dipantulkan dari kapiler. (Fachrul et al., 2016)

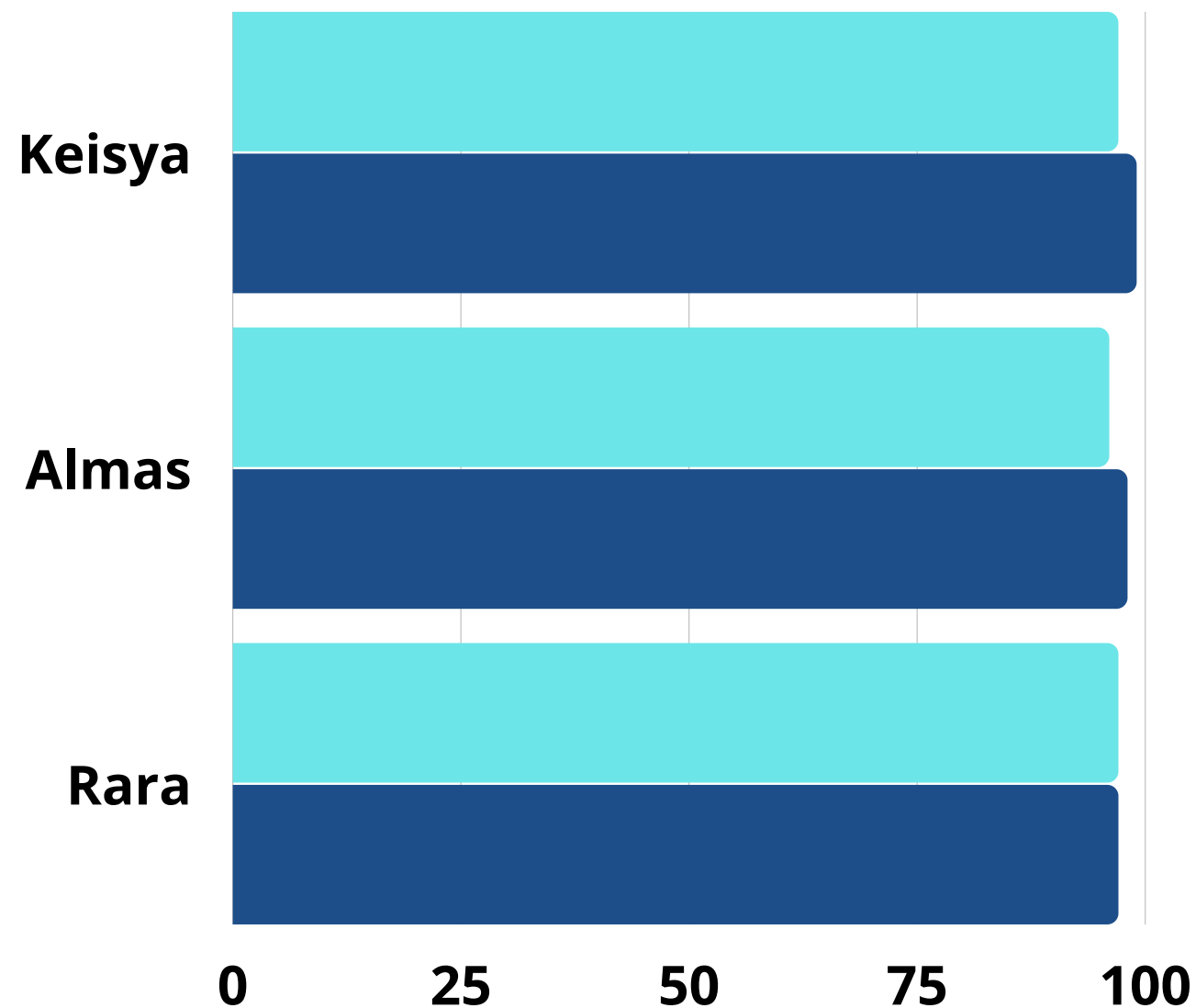




Tahapan Kerja & Desain Proyek



Evaluasi Hasil Prototipe Oximeter



Tanaman Jambee Kleng (*Syzigium cumini*) memiliki kandungan beta-karoten, antioksidan dan vitamin C tinggi yang berguna untuk pengobatan alternatif diabetes, pencegahan kanker serta meningkatkan Hb darah. (Lia, 2014).

SpO2 rendah : <95%

SpO2 normal : 95%-100%

Keterangan :

- SpO2 (Saturasi Oksigen **sebelum** konsumsi Jambee Kleng)
- SpO2 (Saturasi Oksigen **sesudah** konsumsi Jambee Kleng)





Kesimpulan dan Kontribusi



Action Plan jika terpilih

- Memperkenalkan program KIH AJAR STEM ke teman-teman di sekolah dan masyarakat luas melalui sosial media/ talkshow remaja
- Memperkenalkan fitur KIH AJAR seperti TV Edukasi dan Suara Edukasi untuk meningkatkan mutu STEM di lingkungan sekolah

Kesimpulan

- Berdasarkan hasil uji dan evaluasi, prototipe oximeter yang didesain memiliki fungsi yang baik dan sesuai
- Buah Jambee Kleng dapat meningkatkan saturasi oksigen

Harapan

- Menjadikan prototipe yang didesain menjadi motivasi untuk teman-teman di sekolah dan masyarakat luas agar terus berinovasi
- Dapat mendukung berkembangnya teknologi di kalangan pemuda Aceh



Teurimong Geunaseh!

Meunyoé na pertanyaan, ci ditanyakeun

